



# d-mute d-mute klein

elektronische halsband  
tegen blaffen



Instructies voor gebruik

CZ

## Conformiteitsverklaring

### Fabrikant:

VNT electronics sro

Dvorská 605,  
563 01 Lanškroun ID-  
nummer: 64793826

verklaart dat het onderstaande product: **Dogtrace**  
**d-mute, d-mute kleine elektronische**  
**antiblaflhalsband** in overeenstemming is

met de Richtlijn 2014/53/EG van de Raad van Europa en voldoet aan de eisen van de Algemene licentie van het Tsjechische Telecommunicatiebureau volgens algemene machtiging nr. VO-R/10/05.2014-3, het voldoet ook aan de onderstaande eisen van de normen en voorschriften die van toepassing zijn op het betreffende type apparaat: **ETSI EN 301 489-1**

**V1.9.2 ETSI EN 301 489-3 V1.6.1**

**ETSI EN 300 220-2 V. 2.4.1 ETSI**

**EN 60950-1 ed.2:2006 /A1:2010 /**

**A11:2009 /A12:2011 /A2:2014/Cor.1:2012 EN 62479:2010**



Het product is veilig onder normale gebruiksomstandigheden, in overeenstemming met de gebruiksaanwijzing.

De conformiteitsverklaring wordt afgegeven op basis van de volgende

documenten: **Testrapport nr.:** 3606/05 afgegeven door het geaccrediteerde laboratorium nr. 1104.3 ITC Uherské Hradišty

Deze verklaring wordt afgegeven onder de uitsluitende verantwoordelijkheid van de fabrikant.

In Lanškroun 1/1/2018 Ing.

Bedrijfsleider Jan

Horák Tel.: +420 731 441

541 obchod@dogtrace.com

**www.dogtrace.com**

A handwritten signature in black ink, appearing to be 'J. Horák', is written over the printed name and contact information.

Bedankt voor uw aankoop van het **Dogtrace d-mute-** product van **VNT electronics s.r.o**

Lees tegelijkertijd deze handleiding zorgvuldig door voordat u het apparaat gebruikt en bewaar deze voor mogelijk toekomstig gebruik.

## Belangrijke mededelingen

- **d-mute** elektronische halsbanden zijn uitsluitend bedoeld voor de correctie van ongewenst geblaf bij honden. Het is verboden elektronische halsbanden te gebruiken op een manier die letsel, pijn of angst bij het dier veroorzaakt.
- Gebruik de elektronische halsband niet bij honden die niet in goede fysieke conditie zijn (bijv. hartproblemen, epilepsie, enz.) of een gedragsstoornis heeft (agressieve honden, enz.). • Laat de halsband niet langer dan 12 uur per dag om de hond zitten. Langdurige contactpunten op de huid van de hond kunnen irritatie veroorzaken. Als dit gebeurt, gebruik de elektronische halsband dan niet totdat alle sporen van irritatie verdwenen zijn. • Gebruik de halsband niet met de elektronische ontvanger om de hond te leiden of vast te houden.  
De contactpunten zouden overmatige druk uitoefenen op de nek van de hond, of er zou mechanische schade aan de ontvangerbox kunnen optreden.
- In geval van problemen en voor verder advies, aarzel niet om contact op te nemen met een professional trainers.
- De batterij in het apparaat moet elke twee jaar worden vervangen, ook als het apparaat lange tijd niet is gebruikt. Laat nooit een lege batterij in uw apparaat zitten; deze kan uw apparaat kapot maken.

## ECMA

Het bedrijf **VNT electronics s.r.o.**, een fabrikant van professionele hondentrainingshulpmiddelen onder het merk **Dogtrace**, is een trots en actief lid van de **ECMA (Electronic Collar Manufacturers Association)**.

**ECMA**, gevestigd in Brussel, werd in 2004 opgericht op initiatief van de grootste producenten van elektronische trainingshulpmiddelen voor honden, waartoe het bedrijf **VNT electronics s.r.o** behoort. Het doel van alle leden van deze vereniging is het ontwikkelen en produceren van hoogwaardige en betrouwbare trainingssystemen die de veiligheid van het dier respecteren en de communicatie tussen eigenaar en hond verbeteren. Wanneer eigenaren elektronische halsbanden kopen die aan de ECMA-vereisten voldoen, kunnen ze er zeker van zijn dat alle producten zijn ontworpen om de veiligheid van hun huisdier te beschermen. De handleidingen en trainingshandleidingen van alle leden van de vereniging bevatten instructies en adviezen voor het veilig gebruik van elektronische trainingshulpmiddelen en stellen daarmee alle eigenaren in staat de trainingssystemen efficiënt, verantwoord en menselijk te gebruiken. De producten van alle ECMA-leden voldoen aan de nieuwste technische normen en veiligheidsparameters en de naleving ervan wordt streng gecontroleerd.

ECMA is van mening dat elektronische trainingshalsbanden, mits verantwoord gebruikt en in combinatie met beloning en complimenten, effectieve en humane trainingshulpmiddelen zijn voor de professionele hondentraining, voor het trainen van honden met probleemgedrag, maar ook voor dagelijks thuisgebruik.

Ga voor meer informatie naar **[www.ecma.eu.com](http://www.ecma.eu.com)**.



## Inhoud

Belangrijke mededelingen . . . . .	3
ECMA . . . . .	4
Inhoud . . . . .	5
Invoering . . . . .	6
Inhoud van pakket . . . . .	6
Optionele accessoires . . . . .	6
Productbeschrijving . . . . .	7
Het apparaat voorbereiden . . . . .	8
De basisprincipes van het gebruik van een antiblafhalsband . . . . .	10
De correctiemodus instellen . . . . .	11
Voor het beste resultaat . . . . .	14
Probleemoplosser . . . . .	16
Onderhoud . . . . .	16
Technische gegevens . . . . .	17
Garantievoorwaarden . . . . .	18
Garantiekart . . . . .	20

## Invoering

De elektronische anti-blafhalsband **d-mute** is een veilig en effectief middel om het overmatig of onredelijk blaffen van uw hond te helpen elimineren. Een elektronische antiblafhalsband is een eenvoudige oplossing als uw hond reageert door te blaffen op de geringste prikkel, of zelfs de hele dag blaft nadat u naar uw werk bent gegaan, waardoor de mensen om u heen geïrriteerd raken.

De halsband wordt alleen geactiveerd door de trillingen van de stembanden van de hond die de halsband om de nek draagt. Dit systeem voorkomt dus het risico van een valse trigger veroorzaakt door het blaffen van een andere hond. De gevoeligheid van de reactie van de halsband op trillingen en de stimulatiemodus kunnen eenvoudig worden aangepast. De halsband heeft in totaal vijf optionele modi voor blafcorrectie en één testmodus. Er kan worden gekozen tussen een akoestisch signaal, drie stimulatie niveaus en een stimulatiemodus met toenemende intensiteit in vijf fasen.

Er zijn vier modellen geschikt voor verschillende maten honden. De modellen **d-mute** en **d-mute light** zijn bedoeld voor middelgrote en grote hondenrassen, de modellen **d-mute small** en **d-mute small light** zijn geschikt voor middelgrote en kleine hondenrassen. Antiblafhalsbanden hebben een ergonomisch en compact ontwerp, zijn waterdicht en zeer eenvoudig in gebruik.

## Inhoud van pakket

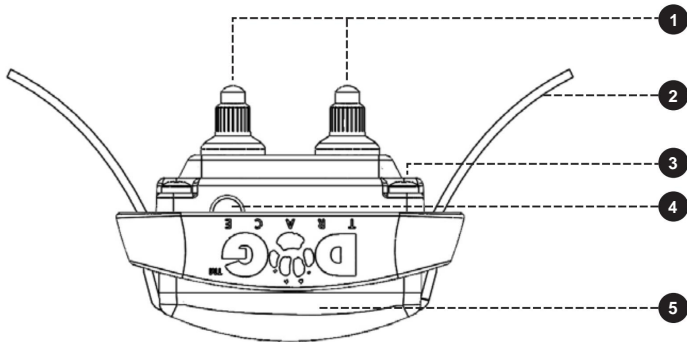
- Elektronische halsband met riem
- Set contactpunten: 2 stuks 10 mm, 2 stuks 17 mm
- Lithiumbatterij CR2 3V
- Gloeibougje testen
- Magneet met koord
- Instructies en garantiekaart

## Optionele accessoires

- Meerkleurige bandjes
- Vervangende batterij
- Vervangende afdichting en dop
- Reserveschroeven
- Vervangende contactpunten 10 mm en 17 mm

Andere accessoires op de e-shop [www.dogtrace.com](http://www.dogtrace.com)

## Productbeschrijving



- 1 - Contactpunten
- 2 - Geweven band
- 3 - Dopschroeven
- 4 - Doel
- 5 - Deksel

## Het apparaat voorbereiden

### Het plaatsen (vervangen) van de batterij in het apparaat

1. Draai met een kruiskopschroevendraaier de 4 schroeven aan de onderkant van het apparaat los en verwijder het deksel.
2. Plaats een CR2 3V lithiumbatterij met de juiste polariteit (de polariteit staat aangegeven naast de batterijhouder). Bij het plaatsen van de batterij hoort u een geluidssignaal, wat aangeeft dat de batterij correct is geplaatst.
3. Controleer of de rubberen afdichting goed in de groef zit. Als er vuil op de pakking zit, maak deze dan schoon.
4. Plaats het deksel van het apparaat terug en draai alle 4 de schroeven met voldoende kracht vast.

### Batterijstatus

- Nadat u de batterij hebt geplaatst, wordt het apparaat in de stand-by- of actieve modus gezet.
- Als het apparaat voortdurend piept, is de batterij bijna leeg. Invloegen in apparaat nieuwe CR2 3V lithiumbatterij.
- Als u de halsband langere tijd niet gebruikt, verwijder dan de batterij uit het apparaat.

### Keuze van contactpunten

Er wordt gebruik gemaakt van roestvrijstalen contactpunten om de overdracht van stimulatie-impulsen van het apparaat naar de huid van de hond te garanderen. Bij antiblafhalsbanden worden contactpunten met een vlak oppervlak gebruikt, die ook de overdracht van stembandtrillingen mogelijk maken. Elke verpakking bevat twee soorten contactpunten: kortere punten voor kortharige honden en langere punten voor langharige honden. Schroef de contactpunten op de schroeven van de kraagdoos - zie afb. in het hoofdstuk Productbeschrijving op p. 7.

Draai de contactpunten met de hand vast. Gebruik geen tang of ander gereedschap om het vast te draaien, dit kan onherstelbare schade aan het product veroorzaken.



**TIP:** Als de hond een droge huid heeft, is het een goed idee om deze op het contactpunt met de huid in te smeren met handcrème of babyolie - dit zorgt voor een goede overdracht van stimulatie-impulsen.

#### Het omdoen van de halsband

De hond moet een halsband om de stembanden hebben, zodat de ontvanger het blaffen correct kan beoordelen. De riem (halsband) moet voldoende strak zitten zodat deze niet om de nek van de hond kan bewegen, maar mag tegelijkertijd de hond niet wurgen. De halsband zit goed vast als u 2 vingers tussen de halsband en de nek van de hond kunt steken. Contact van de contactpunten met de huid is belangrijk, daarom adviseren wij bij het omdoen van de halsband de halsband meerdere keren naar links en rechts te buigen, zodat de contactpunten de huid bereiken.

**Let op:** Als de halsband te los zit, zal de e-halsbanddoos bewegen en herhaalde wrijving kan de huid van uw hond irriteren. Bovendien is in dit geval een betrouwbaar contact van de contactpunten met het huidoppervlak en dus de goede werking van de trainingshalsband niet gegarandeerd. Wij raden af om de halsband enkele uren op dezelfde plek bij de hond te laten liggen, omdat dit huidirritatie kan veroorzaken. Een halsband met een te strak apparaat kan blauwe plekken veroorzaken op de huid waar de contactpunten elkaar raken. Als dit gebeurt, gebruik de elektronische halsband dan niet totdat alle sporen van irritatie verdwenen zijn.

## De basisprincipes van het gebruik van een antiblafhalsband

Het d-mute-apparaat wordt automatisch geactiveerd wanneer de hond blaft (soms zelfs tijdens het huilen of grommen). De halsband werkt niet volgens het klankprincipe, maar reageert op de trillingen van de stembanden. Dit systeem voorkomt daarmee het risico op een valse start veroorzaakt door het blaffen van een andere hond.

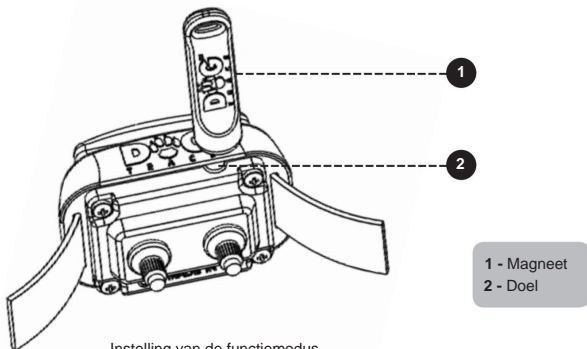
- Het apparaat met geplaatste batterijen staat in de standby- of actieve modus. (Apparaten kunnen alleen uitschakelen door de batterij te verwijderen.)
- In de stand-bymodus wacht het apparaat op de akoestische reactie van de hond of op de trilling van de stembanden.
- Bij het eerste blaffen geeft de ontvanger een akoestisch signaal of een akoestisch signaal met stimulatie door een impuls waarvan de intensiteit afhangt van de geselecteerde modus.
- De halsband heeft in totaal vijf optionele modi voor blafcorrectie, waaruit u kunt kiezen akoestisch signaal, drie niveaus van stimulatiepulsen en stimulatiemodus met toenemende intensiteit in vijf stappen, zie de tabel op p. 12
- Als de hond blijft blaffen, geeft het apparaat opnieuw een akoestisch signaal af of stopt het akoestische signaal stimulatie impuls. De halsband zendt dit geluidssignaal maximaal 4 keer uit en daarna stopt dit proces automatisch.
- Na een langere pauze voor de hond (10-20 seconden) schakelt het systeem terug naar de standby-modus, d.w.z. het volgende blaffen gaat gepaard met een akoestisch signaal of een akoestisch signaal met stimulatie impuls.
- Zodra de hond gewend is aan de functie van de halsband en stopt met blaffen bij het akoestische signaal, het is mogelijk om over te schakelen naar modus 1 (als hij weer begint te blaffen, een korte verandering van mu-modus herinnert u aan de functie van de halsband).

## Instellingen correctiemodus (instellingen voor akoestische en stimulatiepulsen)

**De halsband is in de fabriek ingesteld op modus "1" - correctie alleen via een akoestisch signaal.**

De correctiemodi kunnen worden ingesteld op een afzonderlijk akoestisch signaal of een akoestisch signaal met verschillende niveaus van de stimulatie-impuls. Wij raden aan om de training te starten met de halsband in de eerste modus - alleen een akoestisch signaal zonder stimulatiepuls. De hond associeert dus de functie van het apparaat afhankelijk van zijn gebelaf. Hoewel de akoestische signalen in het begin misschien niet de correctiefunctie vervullen, kunnen ze de hond toch helpen begrijpen dat hij altijd zijn gebelaf volgt.

Als u al tevreden bent met de reactie van uw hond op de halsband, kunt u hem volgens de tabel op de volgende pagina op de stimulatiepulsmodus zetten. Pas de correctiemodus indien nodig aan.



Instelling van de functiemodus

Tabel met functiemodi		
Regime*	Aantal indicatiepiepjes per modus	Kraagfunctie
1	1	akoestisch signaal
2	2	akoestisch signaal + stimulatiepuls op laag niveau
3	3	akoestisch signaal + gemiddeld niveau van de stimulatie-impuls
4	4	akoestisch signaal + stimulatie-impuls op hoog niveau
5**	5	akoestisch signaal + stimulatiepuls in 5 oplopende niveaus
6***	6	functietest

\* De geselecteerde modus is te herkennen aan het aantal pieptonen van de halsband nadat de magneet kort op het gemarkeerde doel op de doos is aangebracht (zie afbeelding op pagina 11). Het wijzigen van de modus gebeurt bij alle modellen door de magneet langere tijd op het gemarkeerde doel te houden en te wachten op het aantal pieptonen volgens de gewenste modus (1 - 6).

\*\* De vijfde modus met vijf oplopende niveaus kopieert in feite de functie van alle voorgaande modi. Na activering volgt een akoestische en lage stimulatiepuls, als de hond niet wordt afgeschrikt en de hond blijft blaffen volgt er nog een akoestische en hogere stimulatiepuls en wordt het proces herhaald tot de hoogste stimulatiepuls. Bij de vijfde impuls eindigt deze modus, zelfs als de hond nog steeds blaft. Om veiligheidsredenen worden de impulsen gedurende 15 seconden gepauzeerd en gaat vervolgens terug naar de standby-modus. Bij de volgende activering wordt het proces opnieuw herhaald vanaf de laagste impuls, als de hond stopt met blaffen, gaat de halsband in de standby-modus.

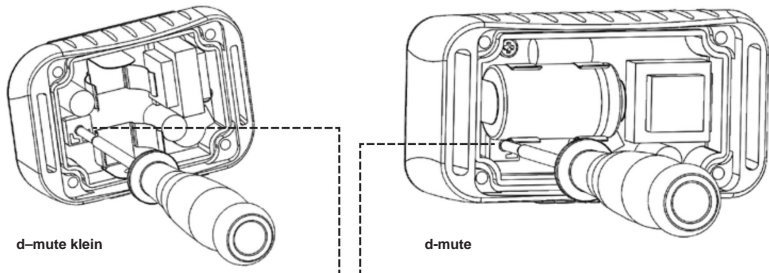
**OPMERKING:** de vierde en vijfde stimulatiepulsen in de 5e oplopende modus zijn sterker dan in de 4e (hoog niveau) modus.

**\*\*\* Functietest** is een modus die wordt gebruikt om de correcte werking van de akoestiek te verifiëren en stimulatie-impuls. Sluit de testgloeibougiekabels aan op beide contactpunten (maak de contactpunten los, steek de gloeibougiekabels eronder en draai ze weer vast). Bij het selecteren van modus nr. 6 (functietest) vindt er een akoestisch signaal + elektronische ontlading plaats (de testgloeibougie licht op) en de software schakelt vervolgens automatisch over naar modus 1 (akoestisch signaal). Als het lange geluidssignaal niet klinkt of de gloeibougie niet gaat branden, moet u deze ter reparatie aanbieden.

### **Aanpassing van de reactie op trillingen (gevoeligheid van trillingsdetectie) met behulp van de trimmer**

Reactie op trillingen betekent activering van het apparaat door trillingen van de stembanden van de hond. Als uw apparaat alleen reageert op sterke of juist zwakke trillingen van de stembanden die door de contactpunten worden waargenomen, kan de gevoeligheidsinstelling van de halsband worden aangepast, zodat deze alleen op het juiste moment wordt geactiveerd. Deze instelling (gevoeligheid) is belangrijk voor het goed functioneren van het apparaat.

De gevoeligheid van de halsband aanpassen



Trimmer voor fijnafstelling van de gevoeligheid

**Werkwijze:** Met behulp van de fijnafstellingstrimmer kunt u de gevoeligheid van de halsband verhogen of verlagen (zie afbeelding op pagina 13). Deze is in de fabriek ingesteld op een gemiddelde waarde. Door de trimmer met een kleine schroevendraaier "naar links" (tegen de klok in) te draaien, wordt de gevoeligheid verlaagd en "naar rechts" verhoogd.

**Let op: de trimmer is gevoelig voor afscheuren!**

## Voor het beste resultaat

- Het elektronische apparaat **d-mute** is alleen waterdicht als het in goede staat verkeert zegel.
- Zorg ervoor dat er geen water in het apparaat komt als het open is.
- Om de waterdichtheid van de kraag te behouden, raden wij aan om de rubberen afdichting onder het deksel eenmaal per jaar te vervangen.
- Als u de halsband langer dan twee maanden niet gebruikt, verwijder dan de batterij.
- Laat de oude batterij niet in de halsband zitten; deze kan het apparaat beschadigen.
- Controleer of de contactpunten goed vastzitten voordat u de halsband omdoet.
- Laat de halsband niet langer dan 12 uur per dag om de hond zitten.

### Gebruik van de halsband in de winter

Wanneer u in de winter een elektronische halsband gebruikt, moet u rekening houden met het volgende:

- **Lage luchtvochtigheid** – veroorzaakt een lagere geleidbaarheid van de huid. Daarom is het noodzakelijk om te zorgen voor een betere geleiding tussen de contactpunten van de ontvanger en de huid van de hond. Dit kan bereikt worden door de huid van de hond op de contactpunten in te smeren met bijvoorbeeld medische vaseline, babyolie, handcrème etc.

- **Dikkere hondenbont** - bij het omdoen van de elektronische halsband is het noodzakelijk om de halsband zo aan te trekken dat permanent contact van de contactpunten met de huid van de hond wordt gegarandeerd. Als de vacht dik is, is het raadzaam de vacht te knippen daar waar de contactpunten de huid raken, of te kiezen voor een langer type contactpunten.
- **Verandering in de eigenschappen van de batterij** – bij temperaturen onder 0 °C vertraagt de chemische reactie in de batterij. Om ervoor te zorgen dat de prestaties van herhaalde impulsen (vooral hogere niveaus) behouden blijven, raden wij aan om in de winter een nieuwe batterij in de ontvanger te plaatsen. Houd tijdens het gebruik continu de reacties van de hond in de gaten, verhoog indien nodig het niveau van de stimulatie-impuls met 1 tot 2 graden.

## Probleemoplosser

1. Lees deze gebruikershandleiding opnieuw en controleer of het probleem wordt veroorzaakt door zwakke batterijen of onjuist gebruik.
2. Controleer of de batterij met de juiste polariteit is geplaatst.
3. Als u het idee heeft dat de hond niet reageert op stimulatie-impulsen:
  - Controleer opnieuw of de batterij van het apparaat bijna leeg is.
  - Test de functionaliteit van het apparaat met een testgloeibougie (zie Functionaliteitstest op pagina 13).
  - Controleer of u de juiste lengte van de contactpunten heeft gekozen (zie hoofdstuk: Selectie van contactpunten) en zorg voor contact met de huid van de hond door de halsband strak te trekken (zie hoofdstuk: Trainingshalsband omdoen).
  - Als de hond een droge huid heeft, bevochtig hem dan.
4. **Controleren van de juiste werking van de stimulatiepuls.** De juiste werking van de stimulatiepuls kan worden getest met een testgloeibougie. Volg de functietestinstructies op p. 13
5. Als het probleem aanhoudt, neem dan contact op met uw dealer.

## Onderhoud

Gebruik nooit vluchtige stoffen zoals verdunner, benzine of andere schoonmaakmiddelen om uw **d-mute** schoon te maken. Gebruik een zachte, vochtige doek en eventueel een neutraal schoonmaakmiddel.

**Het d-mute-apparaat is alleen waterdicht als de afdichtingen in goede staat zijn.** Om de waterdichtheid te behouden **raden wij aan om de rubberen afdichting onder de deksel één keer per jaar te vervangen.** Zorg er ook voor dat u de afdichtingen goed reinigt en uitlijnt na elke batterijvervanging in het apparaat en draai de schroeven goed vast. Draai ze echter alleen met voldoende kracht vast! Als u de d-mute langere tijd niet gebruikt, verwijder dan de batterijen uit het apparaat.



## Technische gegevens

### d-mute en d-mute-licht

Voeding. . . . .	lithiumbatterij CR2 3V
Levensduur batterij. . . . .	6 - 12 maanden in standby-modus.
Dekking. . . . .	waterdicht
Verstelbare riemomtrek. . . . .	ca. 18 - 72 cm
Bedrijfstemperatuur. . . . .	-10 °C tot +50 °C
Gewicht. . . . .	67 g
Afmetingen. . . . .	77 x 38 x 37 mm

### d-mute klein en d-mute klein licht

Voeding. . . . .	lithiumbatterij CR2 3V
Levensduur batterij. . . . .	6 - 12 maanden in standby-modus.
Dekking. . . . .	waterdicht
Verstelbare riemomtrek. . . . .	ca. 18 - 53 cm
Bedrijfstemperatuur. . . . .	-10 °C tot +50 °C
Gewicht. . . . .	50 g
Afmetingen. . . . .	61 x 40 x 34 mm

## Garantievoorwaarden

Het bedrijf **VNT electronics s.r.o** biedt een garantie op het product in geval van een fabricagefout voor een periode van twee jaar vanaf de datum van aankoop. De garantie dekt niet de volgende items:

- batterijen
- riemen (halsbanden)
- directe of indirecte risico's tijdens het transport van het product naar de koper
- mechanische schade aan het product veroorzaakt door nalatigheid van de gebruiker of een ongeval (bijv. bijten, breken, stoten, trekken aan het oog van de halsband met overmatige kracht, enz.)

1. De garantieperiode begint op het moment dat de koper de goederen ontvangt. De voorwaarde voor het indienen van een claim bij de verkoper is het overleggen van een bevestigde garantiekaart of aankoopbewijs. De volledige voorwaarden zijn te vinden op: **www.dogtrace.com**.
2. De geboden garantie geldt niet voor productdefecten veroorzaakt door:
  - a) onprofessionele montage of het niet opvolgen van de instructies uit de handleiding van de fabrikant
  - b) oneigenlijk gebruik van het product
  - c) onjuiste opslag of behandeling van het product
  - d) onprofessioneel ingrijpen door een onbevoegd persoon of reparatie uitgevoerd zonder medeweten van de fabrikant
  - e) als gevolg van een natuurramp of een andere onvermijdelijke gebeurtenis
  - f) door wijziging van de door de consument vervaardigde goederen, indien een dergelijke wijziging heeft geresulteerd in het veroorzaken van schade of defecten aan de goederen
  - g) als gevolg van mechanische schade door de consument
  - h) door enige andere handeling van de consument die in strijd zou zijn met deze garantievoorwaarden of de gebruiksaanwijzing

3. Er kan geen aanspraak worden gemaakt op de garantie als de goederen niet volledig zijn betaald of als de goederen in de uitverkoop zijn.
4. De klager is verplicht het gebrek aan het product te bewijzen, de fabrikant in de gelegenheid te stellen de gegrondheid van de klacht over productgebreken te verifiëren en de omvang van de gebreken te beoordelen. Tegelijkertijd is hij verplicht het product te overhandigen in een staat die beoordeling van gebreken mogelijk maakt. De klager heeft niet het recht het product zelf of via een derde te repareren. Anders verliest hij de claim die voortvloeit uit de aansprakelijkheid van de fabrikant voor productdefecten.
5. Consumentenclaims die voortkomen uit de aansprakelijkheid van de fabrikant voor gebreken worden doorgaans beheerst door wettelijke voorschriften. Bij een aantoonbare fabricagefout in het materiaal is de fabrikant verplicht het defecte product te vervangen door een onberispelijk exemplaar.
6. Ter reclame aangeboden goederen dienen deugdelijk gereinigd te zijn. De claimsafdeling heeft het recht om de acceptatie van de goederen voor de claimprocedure te weigeren als deze niet voldoen aan de principes van algemene hygiëne. Als de ontvangerband niet het onderwerp van de klacht is, stuur deze dan niet mee met de gereclameerde goederen.
7. Bij verzending van de op te eisen zaak per post of expeditiebedrijf dienen de goederen deugdelijk verpakt en beveiligd te zijn tegen beschadiging. Voor deze doeleinden raden wij aan de originele verpakking te bewaren (dit is geen voorwaarde voor het aanvaarden van een klacht).
8. Kies voor verzending de voor u meest geschikte methode en vervoerder, rekening houdend met de beschikbaarheid en snelheid van levering. Wij zijn niet verantwoordelijk voor het verlies van door u verzonden goederen.
9. Andere rechten en plichten van de fabrikant en de door de claim gemachtigde persoon worden gewijzigd relevante algemeen bindende wettelijke voorschriften van Tsjechië.